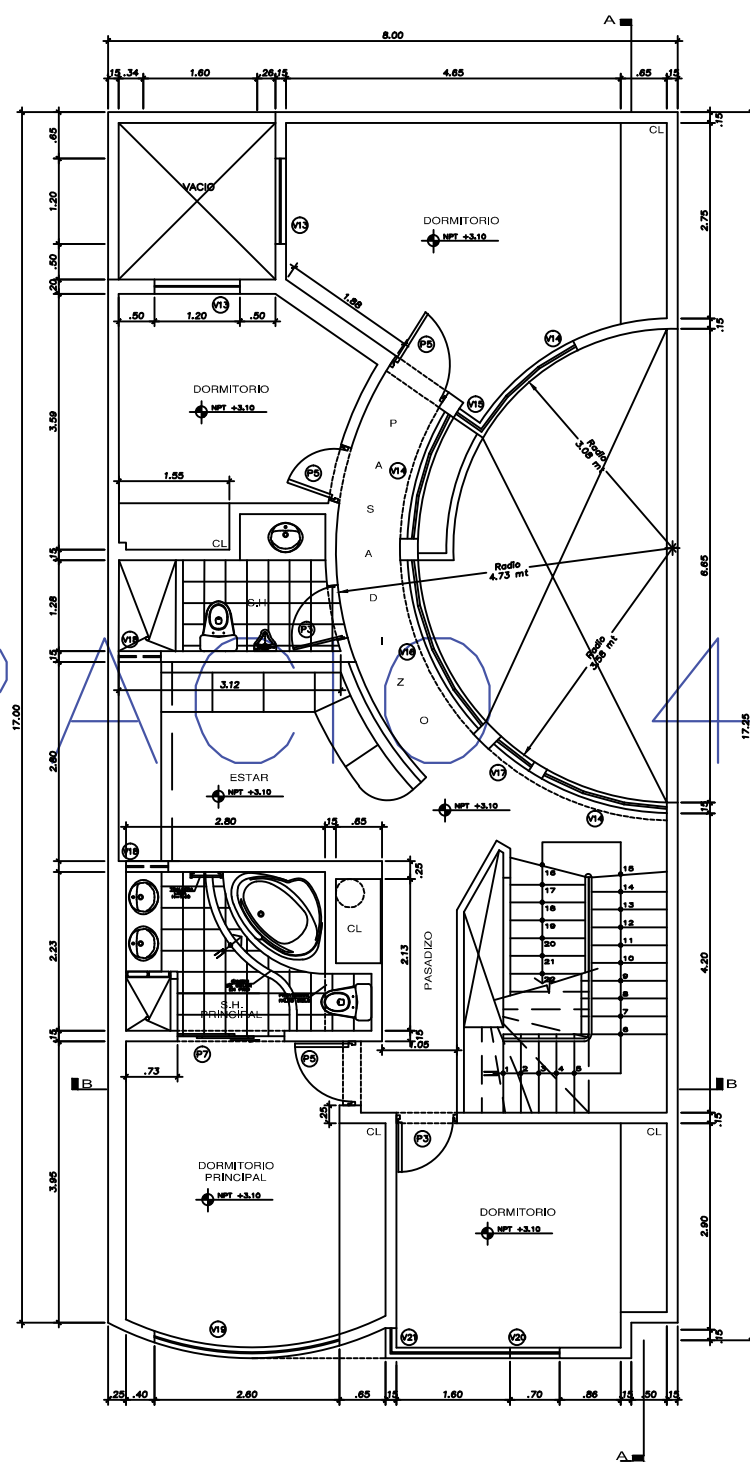
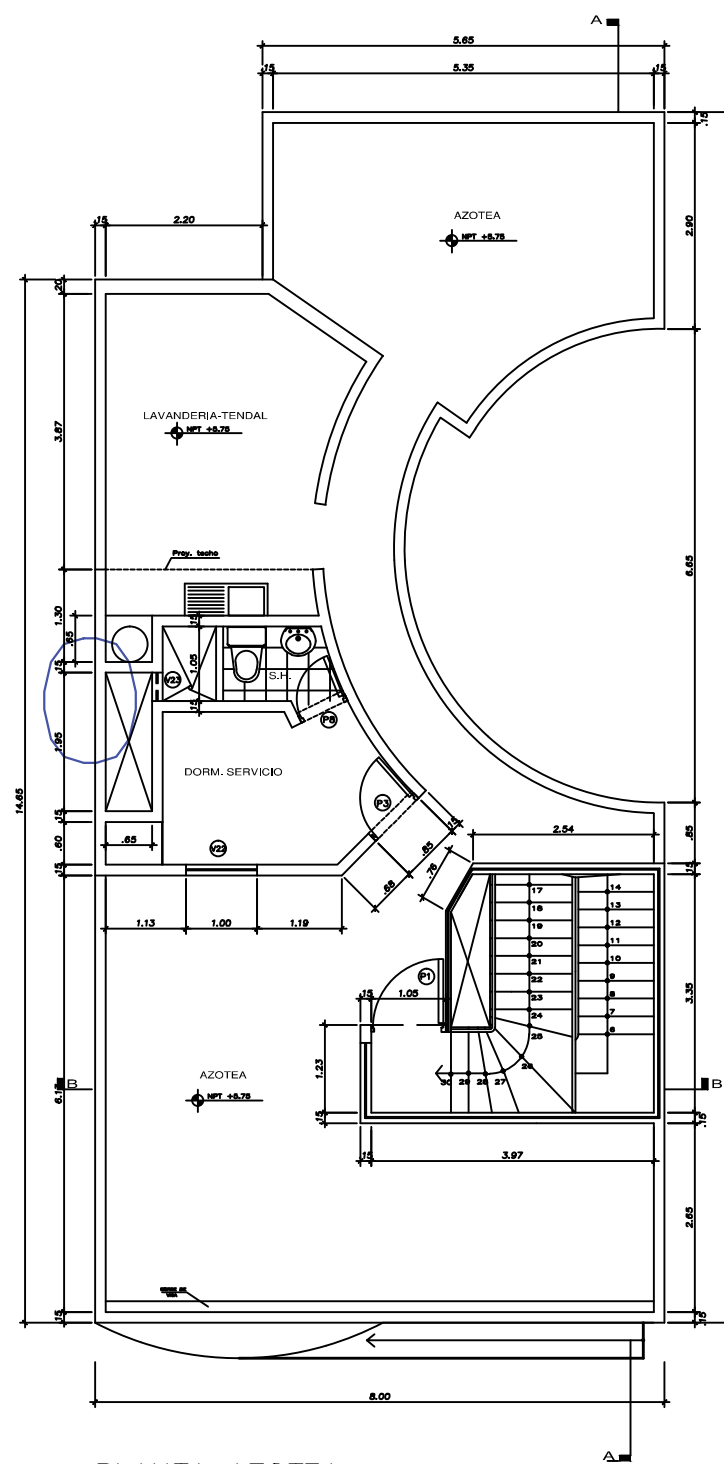


PLANTA PRIMER PISO
ESC. 1/50



PLANTA SEGUNDO PISO
ESC. 1/50



PLANTA AZOTEA
ESC. 1/50

CUADRO DE VANOS VENTANAS			
	ANCHO	ALTO	ALFEIZAR
V1	0.60	1.20	0.90
V2	1.80	1.80	0.30
V3	0.25	1.825	0.175
V4	0.25	1.75	0.35
V5	0.25	1.225	0.875
V6	0.25	1.05	1.05
V7	0.68	2.10	0.55
V8	0.90	2.10	0.55
V9	1.05	1.30	1.20
V10	2.00	1.30	1.20
V11	0.59	1.00	1.40
V12	1.83	2.15	0.15
V13	1.20	1.30	0.90
V14	1.80	1.30	0.90
V15	0.44	1.30	0.90
V16	2.52	1.30	0.90
V17	0.80	1.30	0.90
V18	0.60	0.30	2.10
V19	2.40	1.90	0.50
V20	1.60	VARIABLE	0.90
V21	0.36	1.20	VARIABLE
V22	1.00	1.20	0.90
V23	0.40	0.30	2.10

CUADRO DE VANOS PUERTAS			
	ANCHO	ALTO	TIPO
P1	1.00	2.10	FIERRO
P2	1.35	2.10	CONTRAPLACADA
P3	0.80	2.10	APANELADA Y LAQUEADA
P4	0.70	2.10	VIDRIO
P5	0.90	2.10	CONTRAPLACADA
P6	5.00	2.10	FIERRO
P7	1.50	2.10	VIDRIO
P8	0.70	2.10	APANELADA Y LAQUEADA
M1	2.60	2.65	MADERA-VIDRIO